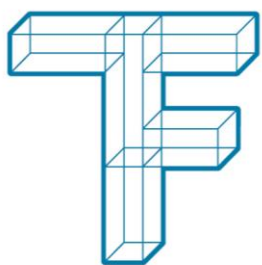


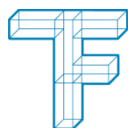
Höhenverstellbare Arbeitstische für eine ergonomisch
richtige Haltung in der **Schulwerkstatt**



**TECHNISCHE
FACHSCHULE**
BERN

Industrie / Gewerbe / Handel

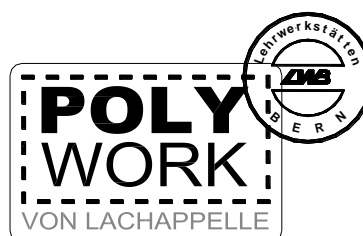
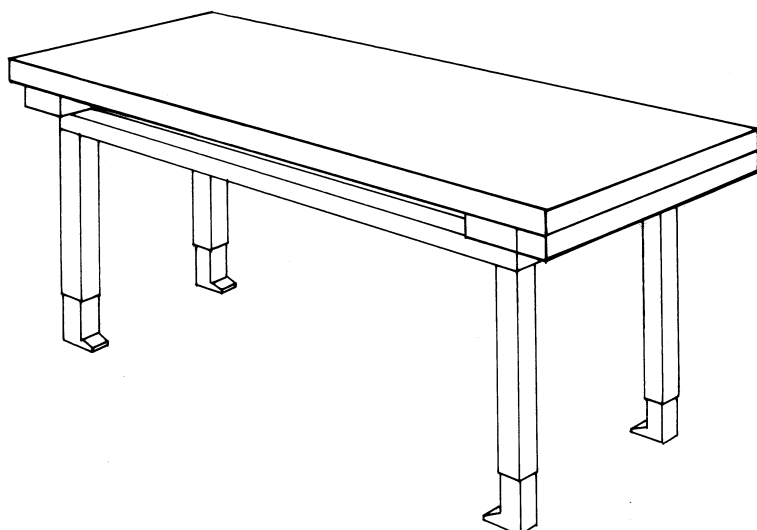
Tel: 031 337 37 83 | www.polywork.ch | www.tfbern.ch



Universal - Werkbänke für den Profi

(Industrie, Gewerbe, Handel, Elektronik)

Arbeitstisch stufenlos (2026.ATs)



Tischblattgrösse:

2100 / 800 mm

Tischhöhe:

850 – 1100 oder auf Wunsch

Standfestes Untergestell aus Metall pulverbeschichtet lichtgrau RAL 7035, mit Handkurbel stufenlos höhenverstellbar.

Flache Arbeitsplatte für alle anfallenden Arbeiten.

Extra: (2026.50) Ausführung rollbar

Arbeitsblattausführungen:

Urphen	(2026.25)	Hochwertige Arbeitsplatte aus ELAG-Urphen, Schutzkanten aus Buchenholz. Dicke: 50 mm
Buche	(2026.26)	Arbeitsplatte aus Buche massiv lackiert, mehrfach verleimt. Dicke: 50 mm
Antistatisch Typ ESD	(2026.30)	Antistatische Arbeitsplatte für Elektronik- und Informatikberufe. Dicke: 50 mm

Zubehör: siehe Seite Zubehör / Extras / Ersatzteile

Preis:	2026.25 + 2026.26	Fr. 2'247.-	Euro 1'498.-
	2026.30	Fr. 2'821.-	Euro 1'881.-
	nur Untergestell	Fr. 1'888.-	Euro 1'259.-

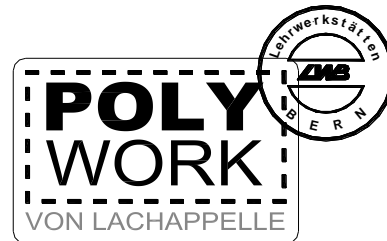
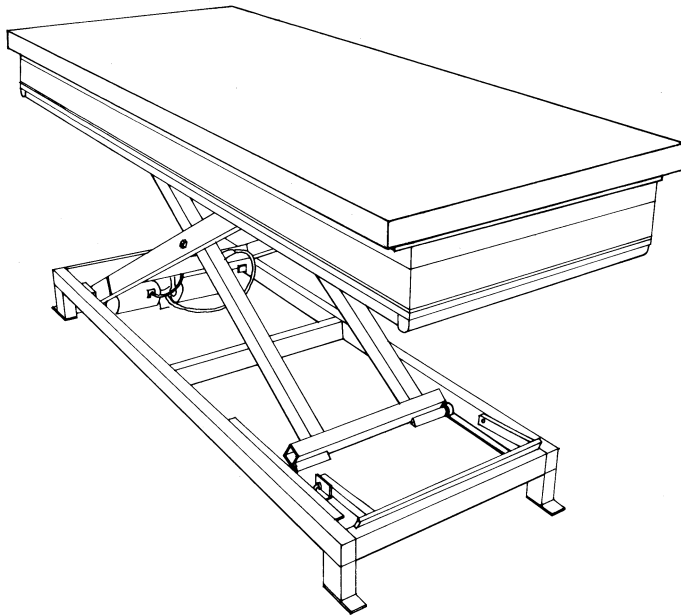


Universal - Werkbänke für den Profi

(Industrie, Gewerbe, Handel, Elektronik)

Arbeitstisch stufenlos (2026.ST)

(Scherenhubgestell)



Tischblattgrösse: 2100 / 800 mm
Höhe stufenlos verstellbar: von 550 - 1300 mm

Standfestes Untergestell aus Metall pulverbeschichtet lichtgrau RAL 7035, mit Scherenhubgestell elektrohydraulisch höhenverstellbar. Der Arbeitstisch kann mit einem Plattenrolli verschoben werden.

Flache Arbeitsplatte für alle anfallenden Arbeiten.

Arbeitsblattausführungen:

Urphen	(2026.35)	Hochwertige Arbeitsplatte aus ELAG-Urphen, Schutzkanten aus Buchenholz. Dicke: 50 mm
Buche	(2026.36)	Arbeitsplatte aus Buche massiv lackiert, mehrfach verleimt. Dicke: 50 mm

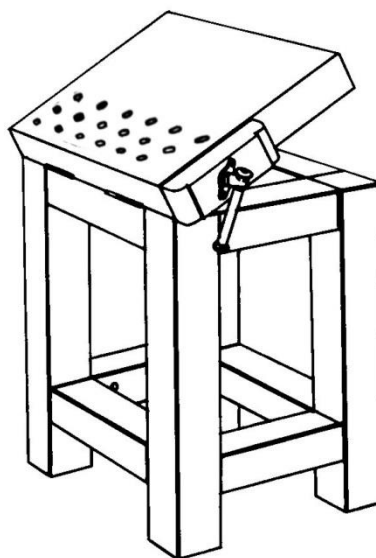
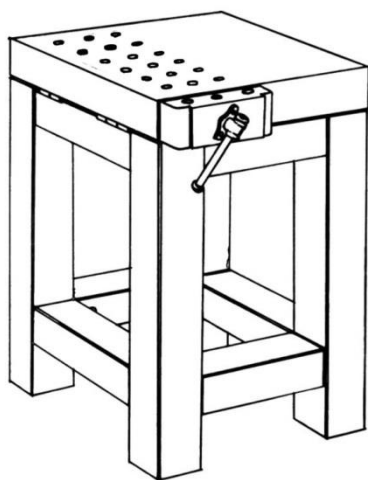
Zubehör: *siehe Seite* **Zubehör / Extras / Ersatzteile**

Preis: **Fr. 6'315.-** **Euro 4'210.-**



Arbeitstisch für den Profi

Werkstisch für Holzbildhauer verstellbar (2030.HBH)



Tischblattgrösse: 800 / 800 mm
Tischhöhe: 1130 mm

Standfestes Untergestell aus Tannenholz. Arbeitsplatte Buche massiv.
Der perfekte Tisch für Holzbildhauer und solche, die es werden wollen.
Eine flache Arbeitsplatte und eine integrierte Bankzange ermöglichen ein einwandfreies Arbeiten.
Zusätzlich kann die Arbeitsplatte in verschiedenen

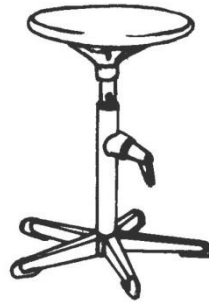
Preis: Fr. 2'033.- Euro 1'356.-

Zubehör mit Preisangabe auf Anfrage



Hocker

Werkstatthocker LWB verstellbar (LWB 2080)



Durchmesser Sitzfläche: 35 cm

Runder Sitz gehöhlt, aus Buche massiv naturlackiert. 5-Sternfuss, pulverbeschichtet RAL nach Wunsch, oder glanzverzinkt. Verstellung durch Druckdrehgriff von 37 cm auf 49 cm. Nicht drehbar.

Bestellnummer: LWB 2080.37

Preis: Fr. 186.- Euro 124.-

Durchmesser Sitzfläche: 35 cm

Runder Sitz gehöhlt, aus Buche pulverbeschichtet RAL nach Wunsch, oder glanzverzinkt. Verstellung durch Gasfeder von 41 cm auf 61 cm. Drehbar.



massiv naturlackiert. 5-Sternfuss, pulverbeschichtet RAL nach Wunsch, oder glanzverzinkt. Verstellung durch Gasfeder von 41 cm auf 61 cm. Drehbar.

Bestellnummer: LWB 2080.41

Preis: Fr. 200.- Euro 134.-



Technisches Merkblatt zu TROPLAN - Abdeckbeläge

Chlorfreier Abdeckbelag (sandgelb)

- Eigenschaften:
- 2 mm dicker Kunststoffbelag
 - feinmattierte Oberfläche mit durchgehender feingewolkter, kontrastierter Marmorierung
 - PVC-frei
 - schlag- und druckfest
 - widerstandsfähig bei mechanischer Beanspruchung
 - wasserbeständig
 - öl-, -fett und chemikalienbeständig
 - pflegeleicht und staubfrei
- Zusammensetzung:
- Polyolefine
 - Pigmente
 - Mineralien

 - 100 % wiederverwertbar
- Oberfläche:
- Acrylatbeschichtung, schmutzabweisend.
- Einsatzgebiet:
- Abdeckbelag auf allen Werkentischen / Werkbänken.
- Unterhaltungspflege:
- Die Reinigung der Oberfläche ist mit herkömmlichen Reinigungsmittel möglich.

Wichtig: Keine rauen Scheuerlappen / Scheuerschwämme verwenden,
Verletzung des Oberflächenschutzfilms.



Technisches Merkblatt zu Urphen

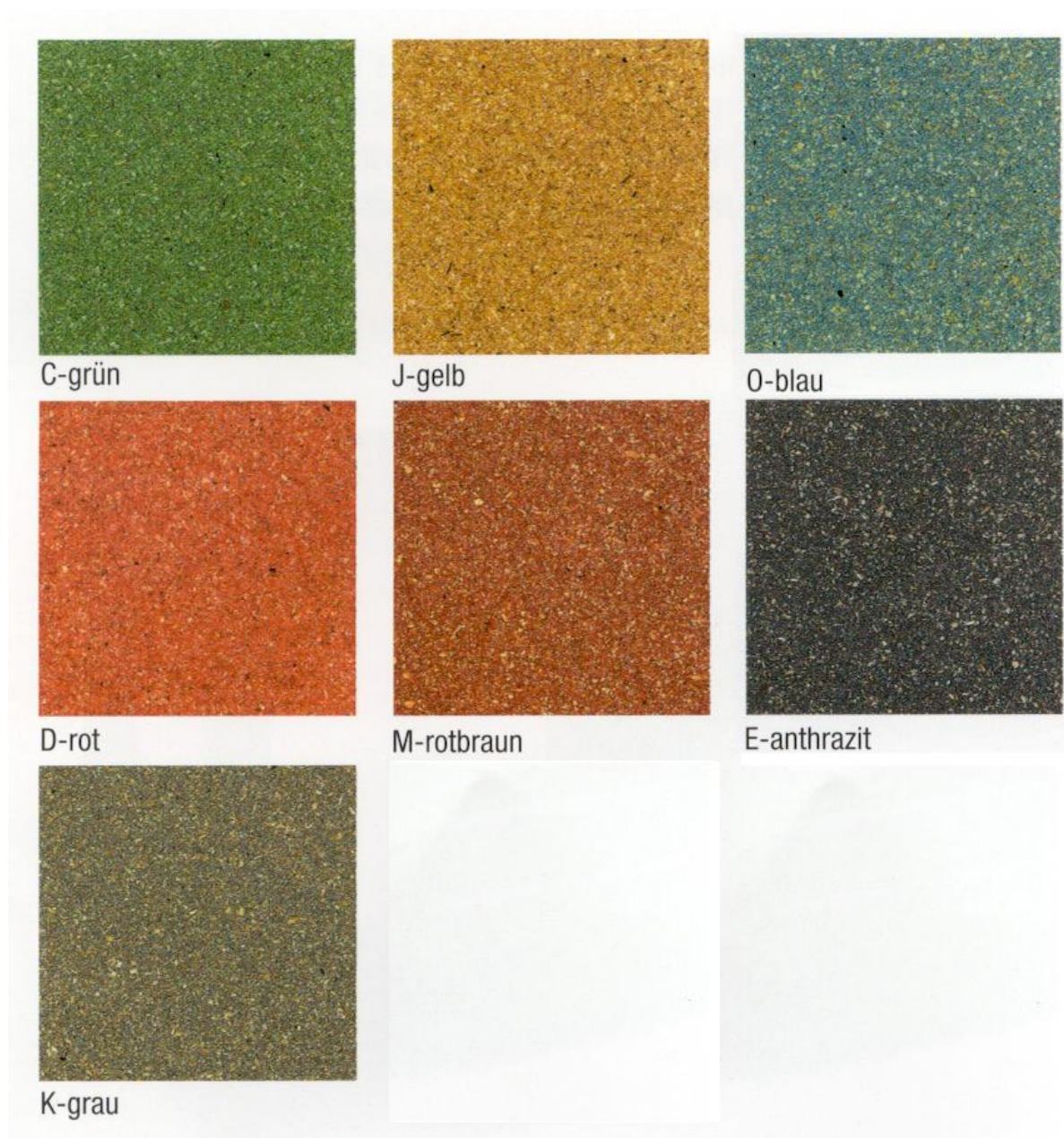
Urphenplatten (Hochverdichteter Holzwerkstoff)

- Eigenschaften:
- warmer, gesunder und arbeitsfreundlicher Belag
 - sehr strapazierfähig
 - hohe Abriebfestigkeit dank einer Brinelhärte von ca. 7,5 kp/mm²
 - ausserordentlich schlag- und druckfest
 - sehr widerstandsfähig bei mechanischer und dynamischer Beanspruchung
 - öl-, -fett und chemikalienbeständig
 - läßt sich elektronisch nicht auf
 - pflegeleicht und staubfrei
 - emissionsarm, formaldehydfrei
 - UV-Lackierung (besonders gesundheits- und umweltschonendes Lackierverfahren)
- Zusammensetzung:
- 80 % Sägemehl
 - 1 % Farbe (gemahlener Stein)
 - 19 % Kunstharz (Harnstoffleim, wässriger Lösung, absolut giftfrei)
- Einsatzgebiet:
- universell in Schulen, Heimen, Lehrwerkstätten, Gewerbe usw.
 - Nicht einsetzbar im Nassbereich, wo über längere Zeit Wasser auf der Oberfläche liegen bleibt.
- Abdeckplatte:
- Decklage aus Urphen (Svedex-Kellpax)
 - Mittellage aus verzugsfreier, verdichteter Spanplatte
 - Gegenzug unterhalb Tischblatt mit Hartpressplatte
- Oberfläche:
- Votteler Wasserlack 84200
- Reparaturen:
- Ausfräsen, neue Platte einsetzen
 - Material zum Reparieren bei Svedex-Kellpax AG erhältlich.



Farben: - 7 Urphen – Standardfarben gemäss Farbpalette (unten) stehen zur Verfügung.

Achtung: Urphen ist ein Qualitätsprodukt auf der Basis von ausgesuchten, natürlich gewachsenen Rohstoffen. Die unterschiedliche Zusammensetzung des Mischgutes kann deshalb, naturbedingt, gewisse Farbdifferenzen mit sich bringen.



Separat erhältlich: Testauswertung Chemikalienbeständigkeit Urphenbelag (Svedex – Kellpax).



Zubehör / Extras / Ersatzteile

Zu Spezial - Werkbänken

7025.15	Abdeckbelag aus PVC-freiem Kunststoff TROPLAN	Fr. 85.- / m2	Euro 57.- / m2
7026.63	Aufhängeleiste für Kunststoffabdeckungen TROPLAN	Fr. 54.- / Stk.	Euro 36.- / Stk.
2026.50	Extra zu Kurbelgestell: Ausführung rollbar	Fr. 562.-	Euro 375.-



Verkaufs- und Lieferbedingungen

Gültig ab März 2012

Nachfolgende Geschäftsbedingungen gelten für den Verkauf und die Lieferung von PolyWork®-Produkten sowie sämtlicher weiterer Waren durch die Lehrwerk-stätten Bern (nachfolgend Verkäufer/Werk):

Preise	Es gilt die aktuelle Preisliste in Schweizer Franken (CHF). Die Preise verstehen sich als Abholpreise ab Werk (exklusive Mehrwertsteuer). Die Preisangaben in EURO verstehen sich als Richtpreise; der verbindliche Verkaufspreis wird durch Offerte festgelegt.
Lieferfristen	<p><i>Werkbänke, Werkentische, Arbeitsplätze:</i> Die Lieferfrist beträgt in der Regel maximal 8 Wochen.</p> <p><i>Ersatzteile, Werkzeuge, Tischauszüge, Kleingegenstände, Geschenkartikel:</i> Die Lieferung erfolgt in der Regel innerhalb von 3 Arbeitstagen</p> <p>Für verspätete Lieferungen oder Bereitstellungen ab Werk wird keine Haftung übernommen. Insbesondere wird jede Haftung für weitere Schäden aus verspäteter Lieferung und daraus entstandenen Folgeschäden abgelehnt.</p>
Lieferung	<p><i>Werkbänke, Werkentische, Arbeitsplätze:</i> Die Lieferung ist im Preis nicht inbegriffen. Zu den nachstehenden Ansätzen liefern und verteilen wir das Mobiliar: Region Bern: Fr. 120.- Kanton Bern und angrenzende Gebiete: Fr. 180.- übrige Schweiz: Fr. 250.-</p>
Versand Geschenkartikel:	<p><i>Ersatzteile, Werkzeuge, Tischauszüge, Kleingegenstände,</i></p> <p>Der Versand erfolgt auf Gefahr des Empfängers. Die Versandkosten trägt der Empfänger, diese werden zum Kaufpreis geschlagen. Die Wahl der Versandart liegt beim Verkäufer; dieser ist darauf bedacht, die sicherste und schnellste Versandart zu wählen.</p>
Verpackung	Die Verpackung wird nicht zurückgenommen. Das Verpackungsmaterial wird dem Empfänger zum Selbstkostenpreis in Rechnung gestellt.



Zahlung	Der Rechnungsbetrag (inkl. Mwst, Lieferungs-/Versandkosten und Verpackungsmaterial) ist 30 Tage ab Rechnungsdatum rein netto in der Landeswährung des Empfängers zu bezahlen. Für Aufträge über CHF 15'000.-- wird im Voraus eine Teilzahlung verlangt.
Eigentumsvorbehalt	Die Ware bleibt bis zur vollständigen Bezahlung aller gegen den Käufer zustehenden Forderungen Eigentum des Verkäufers.
Garantie	Sachgemässer Gebrauch der Produkte vorausgesetzt, übernimmt der Verkäufer während eines Jahres nach Auslieferung ab Werk die Garantie für Werkmängel (ausgenommen Klein- und Verschleissteile). Unsachgemässe und eigenhändig vorgenommene Aenderung an den Produkten durch den Käufer lassen die Garantiepflicht des Verkäufers untergehen.
Produkteentwicklung	Technische Aenderungen und Verbesserungen werden vorbehalten. Der Käufer nimmt Kenntnis davon, dass das gelieferte Produkt von der Skizze oder dem Foto auf dem Prospekt oder der Website leicht abweichen kann.
Beanstandungen	Beschädigungen an der gelieferten Ware sind dem Verkäufer unverzüglich nach Warenerhalt mitzuteilen und durch die zuständige Transportstelle bescheinigen zu lassen. Retoursendungen – nur mit Einverständnis des Verkäufers – haben franko Bern zu erfolgen.
Datenschutz	Die über eine Website eingegangenen Daten werden in der Schweiz, unter Einhaltung der Schweizerischen Datenschutzgesetzgebung, gespeichert und bearbeitet.
Anwendbares Recht	Es ist ausschliesslich Schweizerisches Recht (unter Ausschluss des UN-Kaufrechts) anwendbar; Gerichtsstand ist Bern.